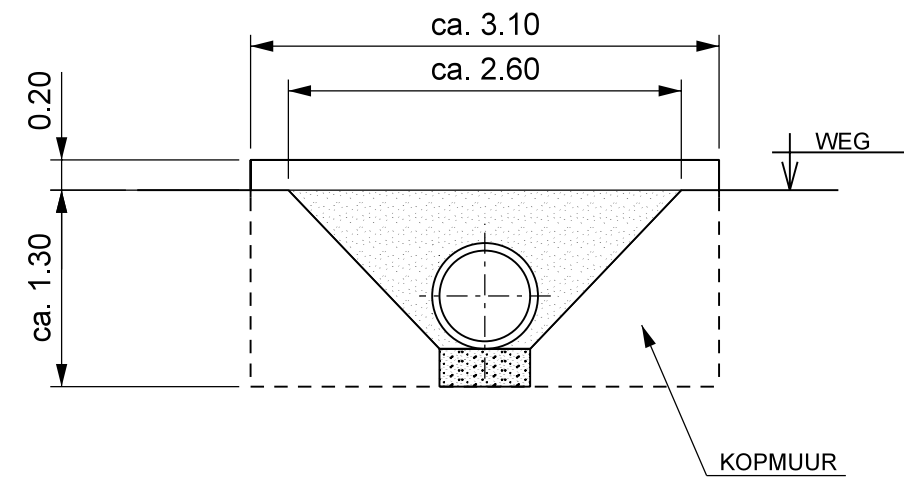
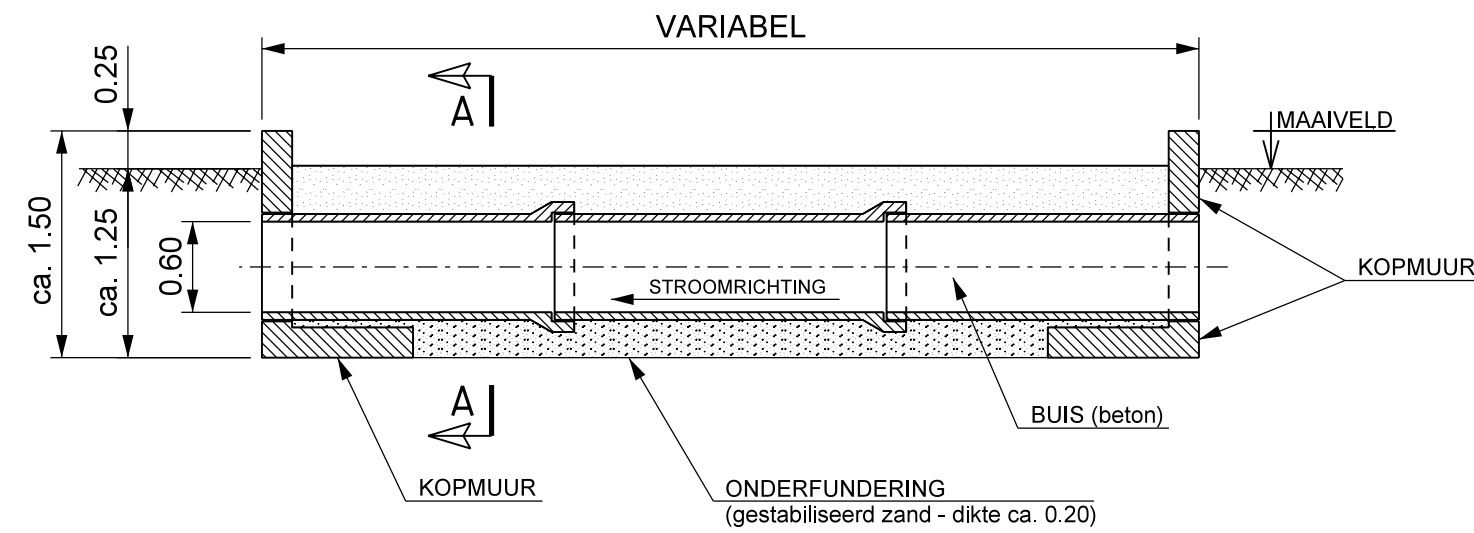


SNEDE A-A



DOORSNEDE



- NOTA'S:
- ALLE AFMETINGEN IN m
 - AFMETINGEN ZIJN INDICATIEF
(afhankelijk van de breedte en diepte van de gracht)
 - KOPMUUR IN GEWAPEND BETON
(prefab. of ter plaatse gerealiseerd - betonkleur)

Rev.	JJMMDD	Wijzigingen	Status	Getekend	Geverifieerd	Goedgekeurd	Bevestigd
00	171114	EERSTE UITGAVE VAN HET PLAN	PRL	Renardy	Janssens	Siblot	Temmerman

Project: **WIND ASSISTANCE EBL RGB**

Onderwerp:

**INBUIZING GRACHT
BUISDIAMETER: 600 mm
DOORSNEDEN**



TRACTEBEL ENGINEERING S.A.
Avenue Ariane, 7
B1200 Brussels - BELGIUM

Externe Verwijzing	Vertrouwelijkheidslevel		
Vervangt Nr	Schaal	Aant. Folio	Formaat
	1/50	001	A2
Imputatie	Technische Onderverdeling	Afzender	
P.000882.0002		N41D	
Projectcode	Type	Volgnummer	Folio Rev.
WINDDEV	5 14	1264383	001 00