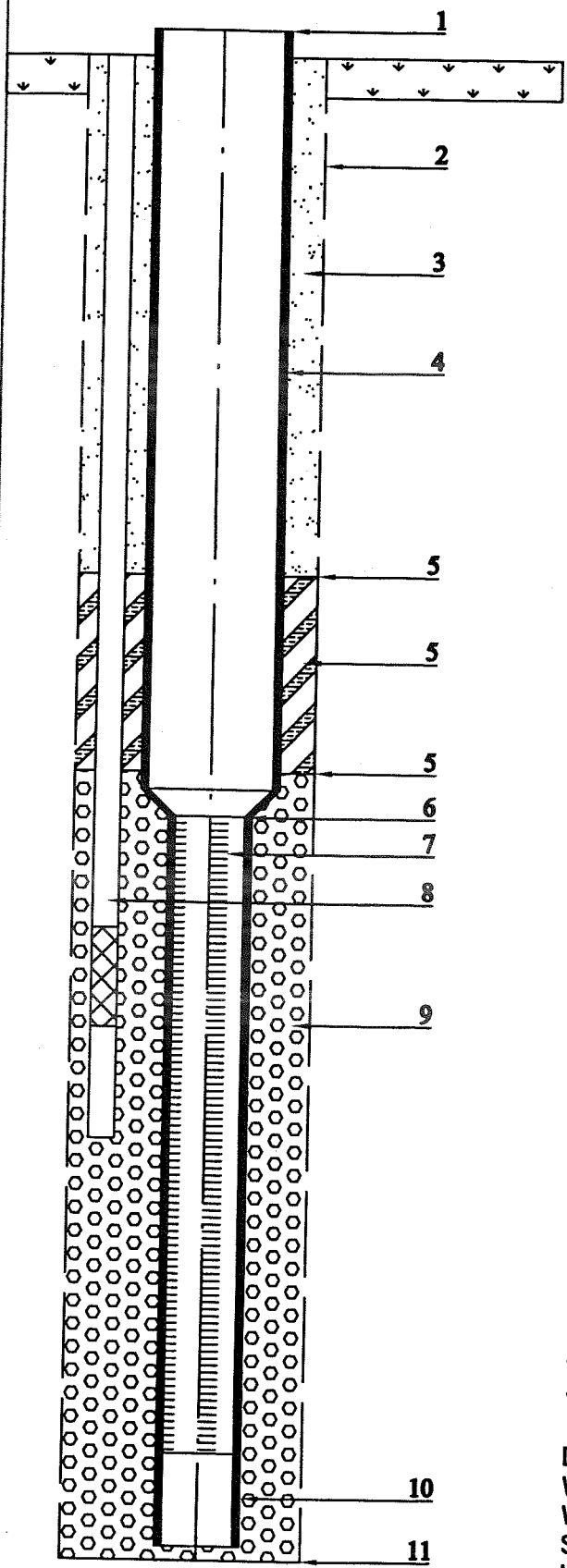


putfiche 3

x = 181259 y = 209127

DOSSIERNUMMER : G000746
 BOORMACHIENE : GSB20
 BOORMEESTER : CAERS- MEEUS



- 1. LENGTE BOVEN DE GROND 0.31M
- 2. BOORDIAMETER Ø800MM
- 3. AANVULLING ZAND DER BORING
- 4. STIJGBUIS ~~XXXX~~-PVC Ø315-Ø285MM
LENGTE STIJGBUIS 32.42M
- 5. AFDICHTINGSSTOP MIKOLIET ~~88~~-300
DIEPTE AFDICHTING 2.00-7.00M 3.75 TON
DIEPTE AFDICHTING 25.00-29.00M 3.00TON
DIEPTE AFDICHTING
DIEPTE AFDICHTING
- 6. KOP VAN DE FILTER 32.42M
- 7. FILTER ~~XXXX~~-PVC Ø200-Ø180MM -0.8MM
LENGTE FILTER 31.02M
- 8. PEILFILTER Ø63MMx4.7MM
LENGTE FILTER 1.00M
LENGTE SLAMPIJP 1.00M
LENGTE STIJGBUIS 35.59M
- 9. GRIND SOORT 1.2MM-1.7MM
HOEVEELHEID 32TON
- 10. SLAMPIJP Ø200-Ø180MM
LENGTE SLAMPIJP 0.86M
11. DIEPTE PUT 65.38M

DOORBOORDE GRONDLAGEN

VAN	0.00 M	TOT	0.50 M	TEELARDE DONKER BRUIN ZAND
VAN	0.50 M	TOT	3.40 M	BRUIN MIDDELMATIG FIJN ZAND
VAN	3.40 M	TOT	3.55 M	STEENLAAGJE
VAN	3.55 M	TOT	4.00 M	GROENBRUIN MIDDELMATIG FIJN ZAND
VAN	4.00 M	TOT	5.00 M	BRUIN FIJN ZAND MET ZANDSTEEN
VAN	5.00 M	TOT	8.30 M	GRIJSGROEN MIDDELMATIG FIJN ZAND
VAN	8.30 M	TOT	8.40 M	STEENLAAG
VAN	8.40 M	TOT	31.60 M	GRIJSGROEN MIDDELMATIG FIJN ZAND
VAN	M	TOT	M	MET ZANSTEENLAAGJES
VAN	31.60 M	TOT	31.70 M	STEENLAAG
VAN	31.70 M	TOT	56.00 M	GRIJSGROEN MIDDELMATIG FIJN ZAND
VAN	56.00 M	TOT	62.00 M	GROEN MIDDELMATIG FIJN ZAND
VAN	62.00 M	TOT	66.00 M	DONKER GROEN FIJN ZAND
VAN	M	TOT	M	
VAN	M	TOT	M	
VAN	M	TOT	M	
VAN	M	TOT	M	
VAN	M	TOT	M	
VAN	M	TOT	M	
VAN	M	TOT	M	
VAN	M	TOT	M	
VAN	M	TOT	M	

DEBIET : 95M³/U
 WATERPEIL IN RUST : 6.69M
 WATERPEIL IN WERKING : 11.98M
 SPECIFIEK DEBIET : 18M³/U/M
 WATERSTAAL : JA



SMET G.W.T.

GETEKEND	SGJH	PUT XXVI PIDPA OND.2682 HERENTALS	TEKENINGNUMMER
DATUM	12/02/2001		2P.7029.A4
SCHAAL	.7.		