

putfiche 3

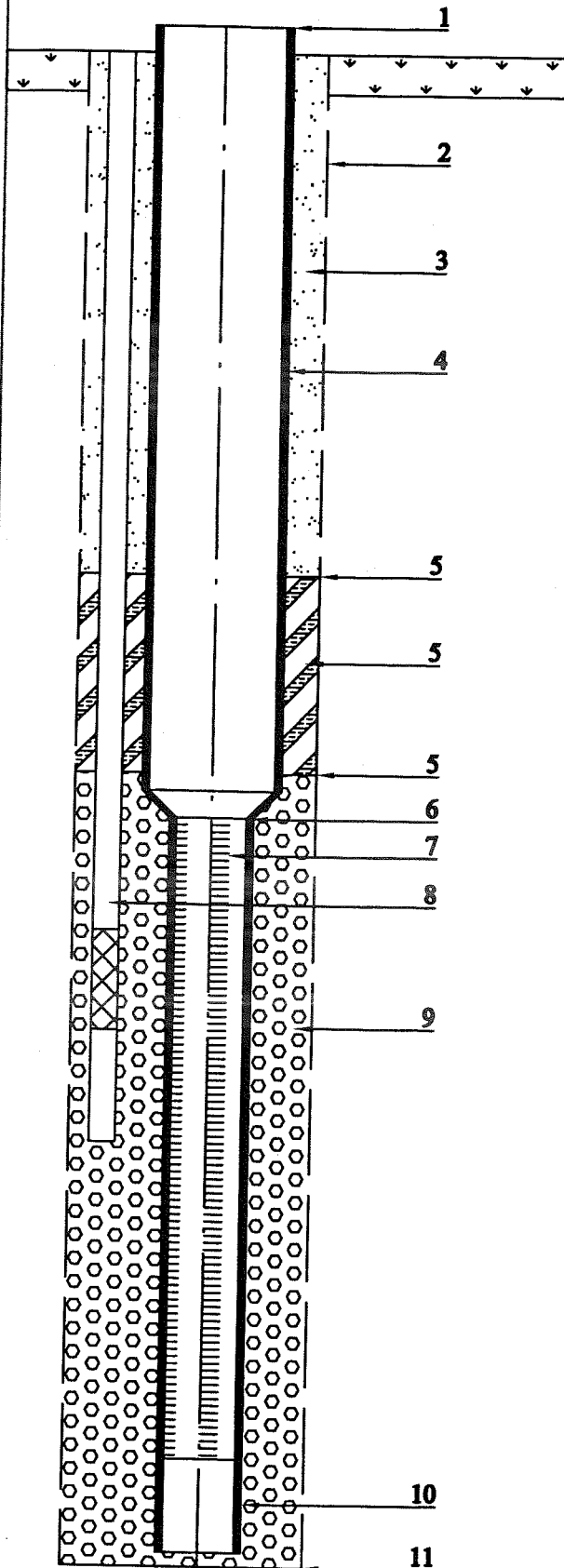
x = 181259 y = 209127

wvp 026

DOSSIERNUMMER : G000746

BOORMACHIENE : GSB20

BOORMEESTER : CAERS- MEEUS



- | | |
|-----------------------------------|----------------------|
| 1. LENGTE BOVEN DE GROND | 0.31M |
| 2. BOORDIAMETER | Ø800MM |
| 3. AANVULLING | ZAND DER BORING |
| 4. STIJGBUIS XXXX -PVC | Ø315-Ø285MM |
| LENGTE STIJGBUIS | 32.42M |
| 5. AFDICHTINGSSTOP | |
| MIKOLIET 88 -300 | |
| DIEPTE AFDICHTING | 2.00-7.00M 3.75 TON |
| DIEPTE AFDICHTING | 25.00-29.00M 3.00TON |
| DIEPTE AFDICHTING | |
| DIEPTE AFDICHTING | |
| 6. KOP VAN DE FILTER | 32.42M |
| 7. FILTER XXXX -PVC | Ø200-Ø180MM -0.8MM |
| LENGTE FILTER | 31.02M |
| 8. PEILFILTER | Ø63MMx4.7MM |
| LENGTE FILTER | 1.00M |
| LENGTE SLAMPIJP | 1.00M |
| LENGTE STIJGBUIS | 35.59M |
| 9. GRIND SOORT | 1.2MM-1.7MM |
| HOEVEELHEID | 32TON |
| 10. SLAMPIJP | Ø200-Ø180MM |
| LENGTE SLAMPIJP | 0.86M |
| 11. DIEPTE PUT | 65.38M |

DOORBOORDE GRONDLAGEN

- | | | | |
|-----|-------------|---------|----------------------------------|
| VAN | 0.00 M TOT | 0.50 M | TEELARDE DONKER BRUIN ZAND |
| VAN | 0.50 M TOT | 3.40 M | BRUIN MIDDELMATIG FIJN ZAND |
| VAN | 3.40 M TOT | 3.55 M | STEENLAAGJE |
| VAN | 3.55 M TOT | 4.00 M | GROENBRUIN MIDDELMATIG FIJN ZAND |
| VAN | 4.00 M TOT | 5.00 M | BRUIN FIJN ZAND MET ZANDSTEEN |
| VAN | 5.00 M TOT | 8.30 M | GRIJSGROEN MIDDELMATIG FIJN ZAND |
| VAN | 8.30 M TOT | 8.40 M | STEENLAAG |
| VAN | 8.40 M TOT | 31.60 M | GRIJSGROEN MIDDELMATIG FIJN ZAND |
| VAN | M TOT | M | MET ZANSTEENLAAGJES |
| VAN | 31.60 M TOT | 31.70 M | STEENLAAG |
| VAN | 31.70 M TOT | 56.00 M | GRIJSGROEN MIDDELMATIG FIJN ZAND |
| VAN | 56.00 M TOT | 62.00 M | GROEN MIDDELMATIG FIJN ZAND |
| VAN | 62.00 M TOT | 66.00 M | DONKER GROEN FIJN ZAND |
| VAN | M TOT | M | |
| VAN | M TOT | M | |
| VAN | M TOT | M | |
| VAN | M TOT | M | |
| VAN | M TOT | M | |
| VAN | M TOT | M | |
| VAN | M TOT | M | |
| VAN | M TOT | M | |
| VAN | M TOT | M | |
| VAN | M TOT | M | |
| VAN | M TOT | M | |

DEBIET : 95M³/U
 WATERPEIL IN RUST : 6.69M
 WATERPEIL IN WERKING : 11.98M
 SPECIFIEK DEBIET : 18M³/U/M
 WATERSTAAL : JA



SMET G.W.T.

GETEKEND	SGJH	PUT XXVI PIDPA OND.2682 HERENTALS	TEKENINGNUMMER
DATUM	12/02/2001		2P.7029.A4
SCHAAL	.7.		