

putfiche 3

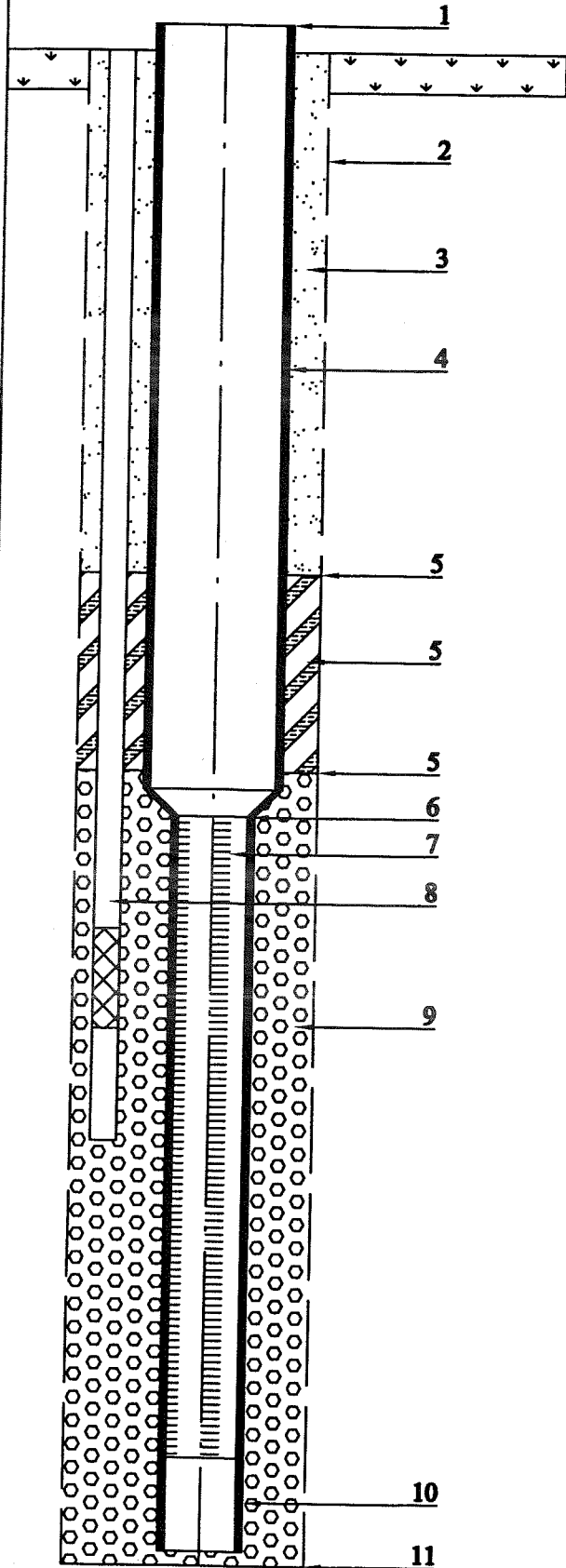
X = 181030 y = 209073

wvp 025

DOSSIERNUMMER : G000746

BOORMACHIENE : GSB20

BOORMEESTER : CAERS- MEEUS



- 1. LENGTE BOVEN DE GROND 0.15M
- 2. BOORDIAMETER Ø800MM
- 3. AANVULLING ZAND DER BORING
- 4. STIJGBUIS ~~STAAK~~-PVC  
LENGTE STIJGBUIS 32.70M
- 5. AFDICHTINGSSTOP  
MIKOLIET ~~ØØ~~-300  
DIEPTE AFDICHTING 2.00-7.00M 3.75TON  
DIEPTE AFDICHTING 25.00-29.00M 3.00TON  
DIEPTE AFDICHTING  
DIEPTE AFDICHTING
- 6. KOP VAN DE FILTER 32.71M
- 7. FILTER ~~STAAK~~-PVC  
LENGTE FILTER 31.02M
- 8. PEILFILTER Ø63MMx4.7MM  
LENGTE FILTER 1.00M  
LENGTE SLAMPIJP 1.00M  
LENGTE STIJGBUIS 33.88M
- 9. GRIND SOORT 1.2MM-1.7MM  
HOEVEELHEID 32TON
- 10. SLAMPIJP Ø200-Ø180MM  
LENGTE SLAMPIJP 0.86M
- 11. DIEPTE PUT 65.87M

**DOORBOORDE GRONDLAGEN**

VAN	0.00 M	TOT	0.50 M	DONKER BRUIN ZAND
VAN	0.50 M	TOT	3.50 M	BRUIN MIDDELMATIG FIJN ZAND
VAN	3.50 M	TOT	4.50 M	BRUIN FIJN ZAND
VAN	4.50 M	TOT	5.50 M	BRUIN MIDDELMATIG FIJN ZAND
VAN	5.50 M	TOT	54.00 M	GRIJSGROEN MIDDELMATIG FIJN ZAND
VAN	54.00 M	TOT	60.00 M	GROEN MIDDELMATIG FIJN ZAND
VAN	60.00 M	TOT	66.00 M	DONKER GROEN FIJN ZAND
VAN	M	TOT	M	
VAN	M	TOT	M	
VAN	M	TOT	M	
VAN	M	TOT	M	
VAN	M	TOT	M	
VAN	M	TOT	M	
VAN	M	TOT	M	
VAN	M	TOT	M	
VAN	M	TOT	M	
VAN	M	TOT	M	
VAN	M	TOT	M	
VAN	M	TOT	M	
VAN	M	TOT	M	
VAN	M	TOT	M	
VAN	M	TOT	M	
VAN	M	TOT	M	
VAN	M	TOT	M	

DEBIET : 90M<sup>3</sup>/U  
 WATERPEIL IN RUST : 3.66M  
 WATERPEIL IN WERKING : 9.68M  
 SPECIFIEK DEBIET : 15.1M<sup>3</sup>/U/M  
 WATERSTAAL : JA



SMET G.W.T.

GETEKEND	SGJH	PUT XXV PIDPA OND 2682 HERENTALS	TEKENINGNUMMER
DATUM	12/02/2001		2P.7026.A4
SCHAAL	./.		