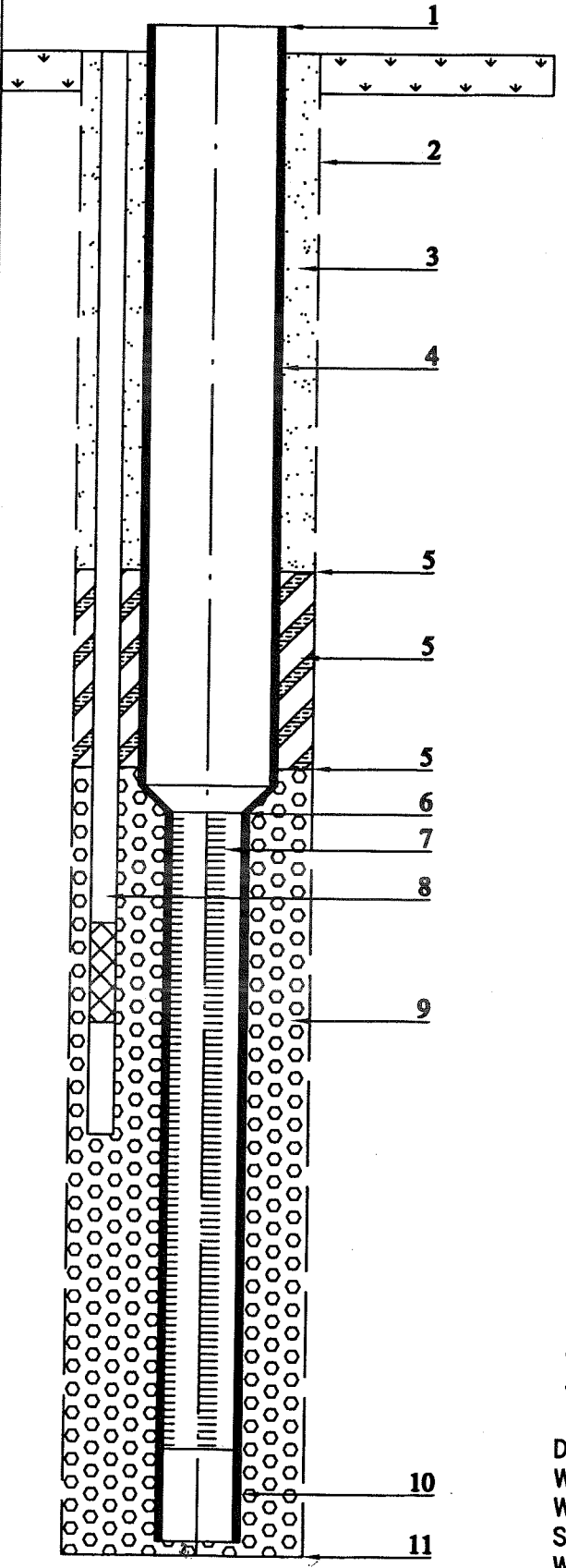


putfiche 3

x = 181.243
y = 209.166

wvp 021

DOSSIERNUMMER : G000746
BOORMACHIENE : GSB20
BOORMEESTER : CAERS- MEEUS



- 1. LENGTE BOVEN DE GROND 0.3M
- 2. BOORDIAMETER Ø800MM
- 3. AANVULLING ZAND DER BORING
- 4. STIJGBUIS ~~STAAK~~-PVC
LENGTE STIJGBUIS 32.52M
- 5. AFDICTINGSSTOP
MIKOLIET Ø8-300
DIEPTE AFDICHTING 2.00-7.00M 3.75 TON
DIEPTE AFDICHTING 25.00-29.00M 3,00 TON
DIEPTE AFDICHTING
DIEPTE AFDICHTING
- 6. KOP VAN DE FILTER 32.52M
- 7. FILTER ~~STAAK~~-PVC Ø200-Ø180MM - 0.8MM
LENGTE FILTER 31.02M
- 8. PEILFILTER Ø63x4.7MM
LENGTE FILTER 1.00M
LENGTE SLAMPIJP 1.00M
LENGTE STIJGBUIS 34.00M
- 9. GRIND SOORT 1.2MM-1.7MM
HOEVEELHEID 32TON
- 10. SLAMPIJP Ø200-Ø180MM
LENGTE SLAMPIJP 0.86M
- 11. DIEPTE PUT 65.52M

DOORBOORDE GRONDLAGEN

- VAN 0.00 M TOT 1.00 M DONKER BRUIN ZAND
- VAN 1.00 M TOT 6.00 M GEELBRUIN MIDDELMATIG FIJN ZAND
- VAN M TOT M MET ZANDSTEEN
- VAN 6.00 M TOT 39.00 M GROENGRIJS MIDDELMATIG FIJN ZAND
- VAN M TOT M MET ZANDSTEENLAAGJES
- VAN 39.00 M TOT 57.00 M GROENGRIJS MIDDELMATIG FIJN ZAND
- VAN 57.00 M TOT 62.00 M GROEN MIDDELMATIG FIJN ZAND
- VAN 62.00 M TOT 66.00 M DONKER GROEN FIJN ZAND
- VAN M TOT M
- VAN M TOT M
- VAN M TOT M
- VAN M TOT M
- VAN M TOT M
- VAN M TOT M
- VAN M TOT M
- VAN M TOT M
- VAN M TOT M
- VAN M TOT M
- VAN M TOT M
- VAN M TOT M
- VAN M TOT M

DEBIET : 92M³/U
 WATERPEIL IN RUST : 6.15M
 WATERPEIL IN WERKING : 11.53M
 SPECIFIEK DEBIET : 17.1M³/U/M
 WATERSTAAL : JA



SMET G.W.T.

GETEKEND	SGJH	PUT XXI PIDPA OND. 2682 HERENTALS	TEKENINGNUMMER
DATUM	12/02/2001		2P.7024.A4
SCHAAL	./.		